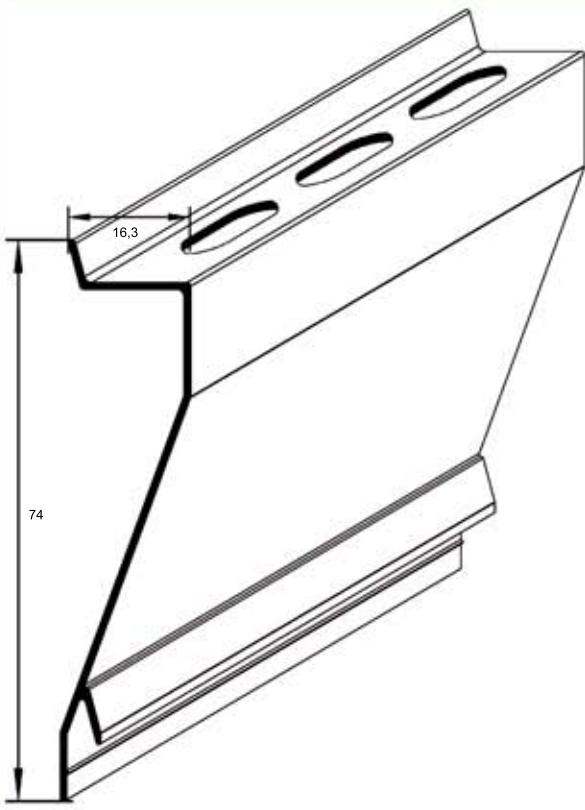


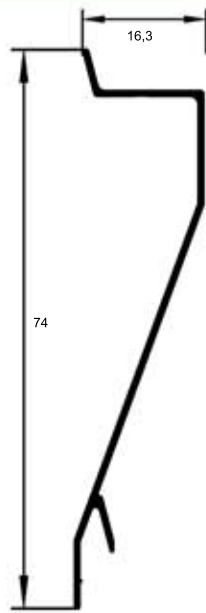
BOGONI ALUMÍNIOS

**VENEZIANAS
PALFETAS**

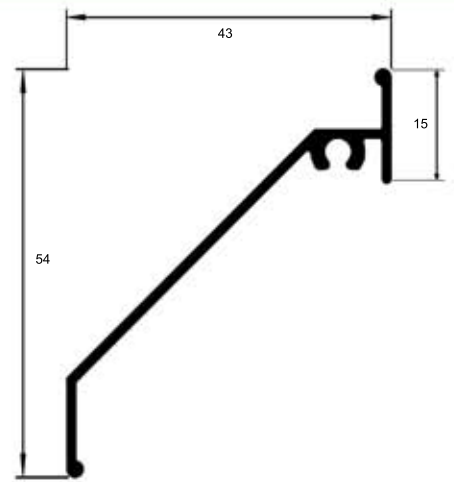
2015



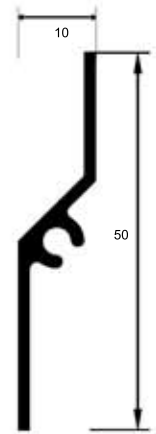
VZ-023 US-282
ventilada
1,900kg/BR



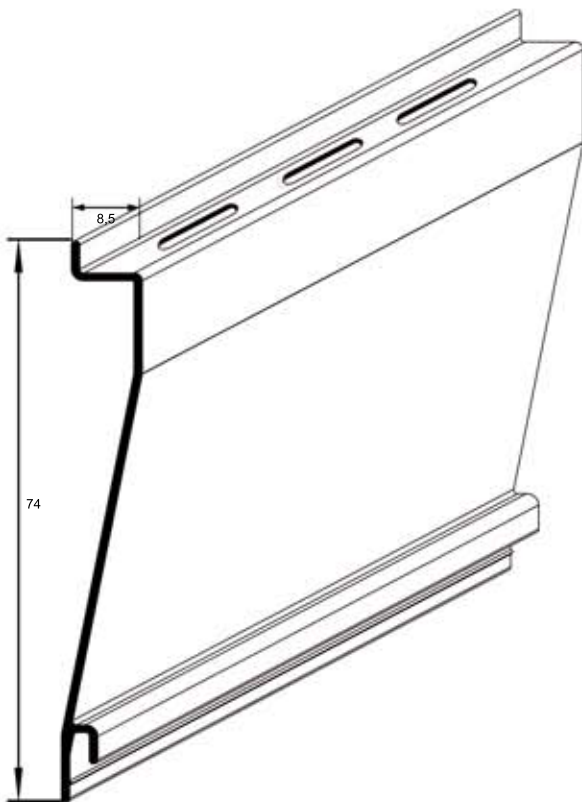
VZ-023
1,900kg/BR



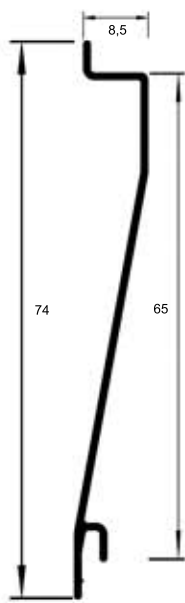
VZ-044
1,800kg/BR



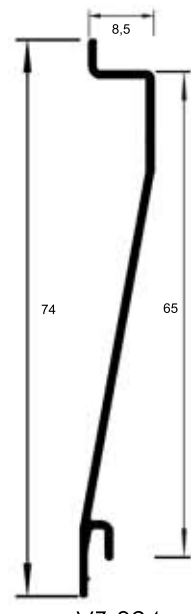
DV-113
1,400kg/BR



VZ-002
1,500kg/BR



VZ-025
1,550kg/BR



VZ-024
1,700kg/BR